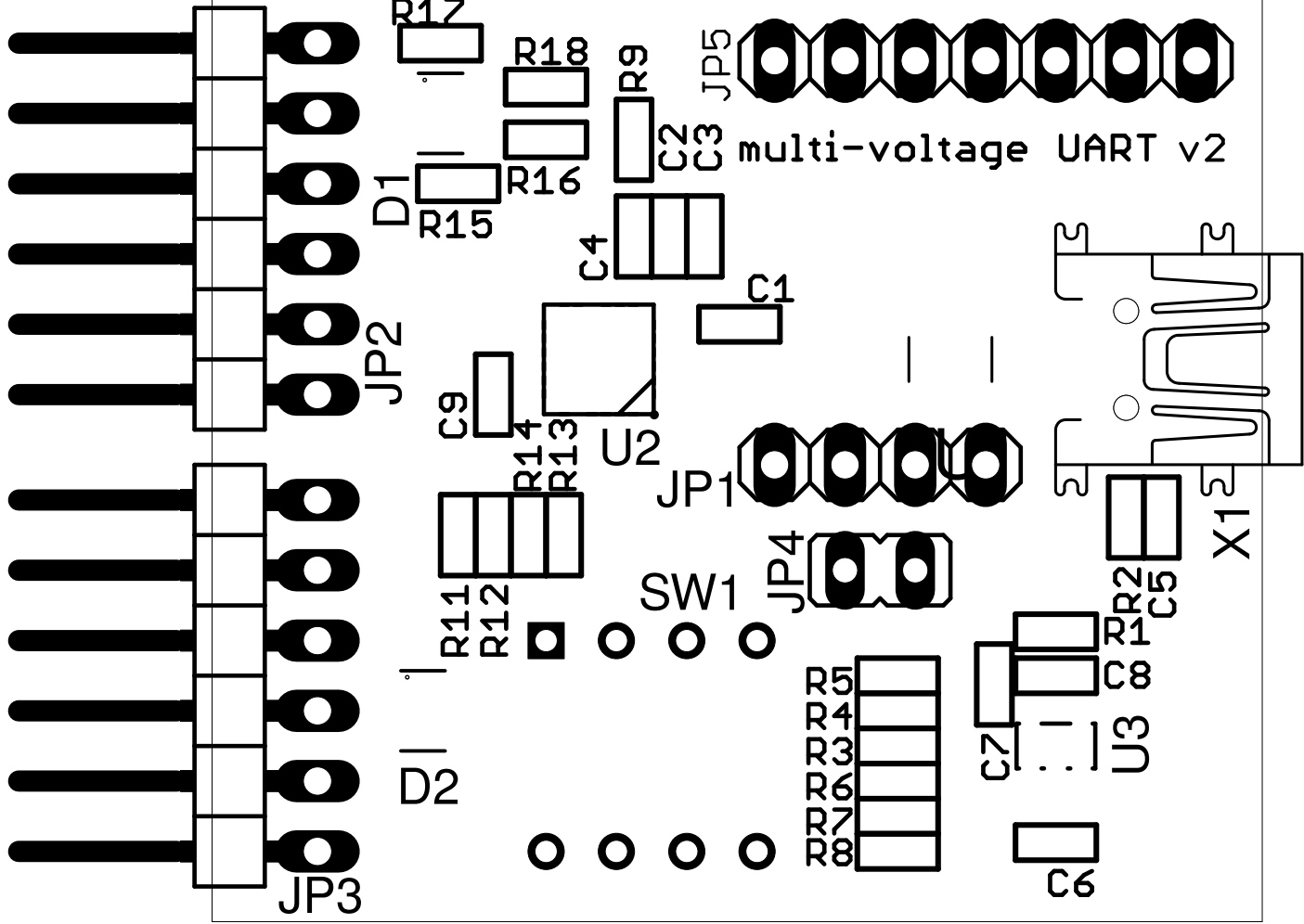


SCI_RXD SCI_TXD SCI_CTS SCI_RTS VIO
 ECI_RXD ECI_TXD ECI_CTS ECI_RTS VIO
 GND GND GND GND GND



VIO
 GPIO2_SCI
 GPIO1_SCI
 GPIO0_SCI
 GPIO1_ECI
 GPIO0_ECI
 GND